

Línea de Cocción Modular Base armario abierta, 1 módulo

ARTÍCULO # _____

MODELO # _____

NOMBRE # _____

SIS # _____

AIA # _____



371113 (E7BANH000)

Base armario abierta ,800mm

Descripción

Artículo No. _____

La unidad puede ser instalada bajo los modelos top de la línea 700.

- Unidad equipada con patas en acero inoxidable, regulable 50 mm en altura.
- El compartimento de la base abierta es ideal para el almacenamiento de cacerolas, sartenes, bandejas, etc.
- Se puede pedir por separado puertas con tiradores, cajones, kits de calentamiento y guías para recipientes GN.

Características técnicas

- La unidad puede ser instalada bajo los modelos top de la línea 700.
- Unidad equipada con patas en acero inoxidable, regulable 50 mm en altura.
- El compartimento de la base abierta es ideal para el almacenamiento de cacerolas, sartenes, bandejas, etc.
- Se puede pedir por separado puertas con tiradores, cajones, kits de calentamiento y guías para recipientes GN.

Construcción

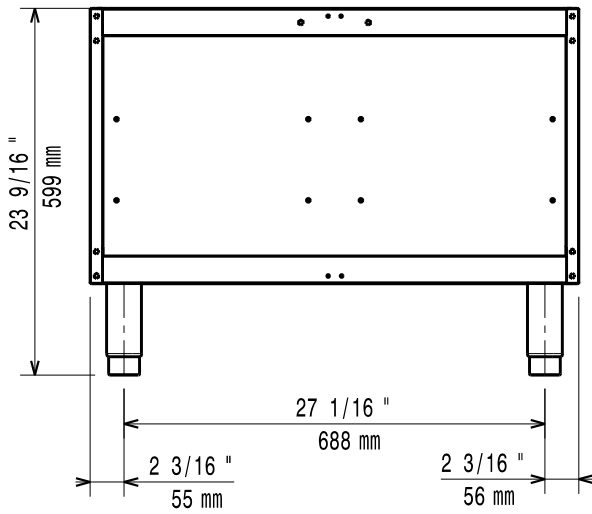
- Construido en acero inoxidable con acabado Scotch Brite para cumplir con los más altos estándares de higiene.

Aprobación: _____

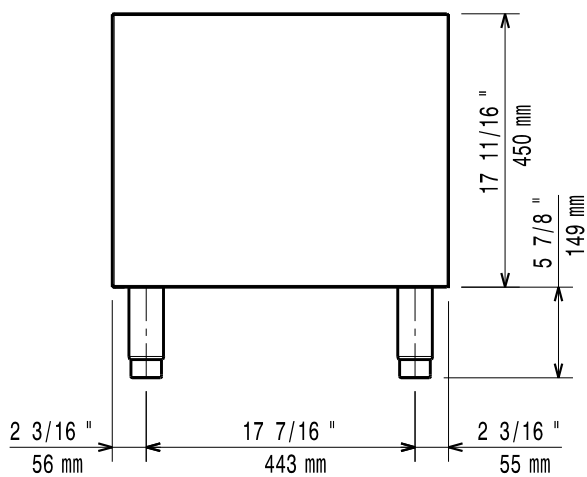
accesorios opcionales

- | | | | | | |
|-----------------------------------------------------------------------------------------------------------------------------------|------------|--------------------------|------------------------------------------------------------------------------------------|------------|--------------------------|
| • Kit 4 ruedas, 2 giratorias con freno (EVO700/900). Es obligatorio instalarlas sobre la "base soporte para patas o ruedas" | PNC 206135 | <input type="checkbox"/> | • Base soporte para patas o ruedas, 2000 mm (EVO700/900) - no incluye ni patas ni ruedas | PNC 206370 | <input type="checkbox"/> |
| • Kit de patas para marina | PNC 206136 | <input type="checkbox"/> | • Panel trasero 800 mm (EVO700/900) | PNC 206374 | <input type="checkbox"/> |
| • Zócalo frontal para instalación de obra, 800 mm | PNC 206148 | <input type="checkbox"/> | • Panel trasero 1000 mm (EVO700/900) | PNC 206375 | <input type="checkbox"/> |
| • Zócalo frontal para instalación de obra, 1000 mm | PNC 206150 | <input type="checkbox"/> | • Panel trasero 1200 mm (EVO700/900) | PNC 206376 | <input type="checkbox"/> |
| • Zócalo frontal para instalación de obra, 1200 mm | PNC 206151 | <input type="checkbox"/> | | | |
| • Zócalo frontal para instalación de obra, 1600 mm | PNC 206152 | <input type="checkbox"/> | | | |
| • Zócalo frontal 800 mm (no para base refrigeradora/congeladora) | PNC 206176 | <input type="checkbox"/> | | | |
| • Zócalo frontal 1000 mm (no para base refrigeradora/congeladora) | PNC 206177 | <input type="checkbox"/> | | | |
| • Zócalo frontal 1200 mm (no para base refrigeradora/congeladora) | PNC 206178 | <input type="checkbox"/> | | | |
| • Zócalo frontal 1600 mm (no para base refrigeradora/congeladora) | PNC 206179 | <input type="checkbox"/> | | | |
| • Kit de 4 patas para instalación sobre zócalo obra (no para Parrillas monobloque de la línea 900) | PNC 206210 | <input type="checkbox"/> | | | |
| • Soporte central para la instalación de cajones y soportes de rejillas para bases de 800/1200mm, y de puertas en bases de 1200mm | PNC 206245 | <input type="checkbox"/> | | | |
| • 2 paneles para conducto de servicio para instalación de top sobre base | PNC 206248 | <input type="checkbox"/> | | | |
| • 2 zócalos laterales | PNC 206249 | <input type="checkbox"/> | | | |
| • 2 soportes con guías para base abierta para 4 GN 1/1 (para bases armario abiertas de elementos monobloque pedir 206244) | PNC 206257 | <input type="checkbox"/> | | | |
| • Kit de calentamiento eléctrico para armarios | PNC 206259 | <input type="checkbox"/> | | | |
| • 2 zócalos laterales para instalación de obra | PNC 206265 | <input type="checkbox"/> | | | |
| • 2 paneles cobertura lateral para elementos monobloque | PNC 206319 | <input type="checkbox"/> | | | |
| • 2 CAJONES (A=100MM) BASE LÍNEA700-OEM | PNC 206328 | <input type="checkbox"/> | | | |
| • Puerta para base armario abierta | PNC 206342 | <input type="checkbox"/> | | | |
| • 2 cajones para bases armario abiertas, altura 100 mm | PNC 206360 | <input type="checkbox"/> | | | |
| • Base soporte para patas o ruedas, 800 mm (EVO700/900) - no incluye ni patas ni ruedas | PNC 206367 | <input type="checkbox"/> | | | |
| • Base soporte para patas o ruedas, 1200 mm (EVO700/900) - no incluye ni patas ni ruedas | PNC 206368 | <input type="checkbox"/> | | | |
| • Base soporte para patas o ruedas, 1600 mm (EVO700/900) - no incluye ni patas ni ruedas | PNC 206369 | <input type="checkbox"/> | | | |

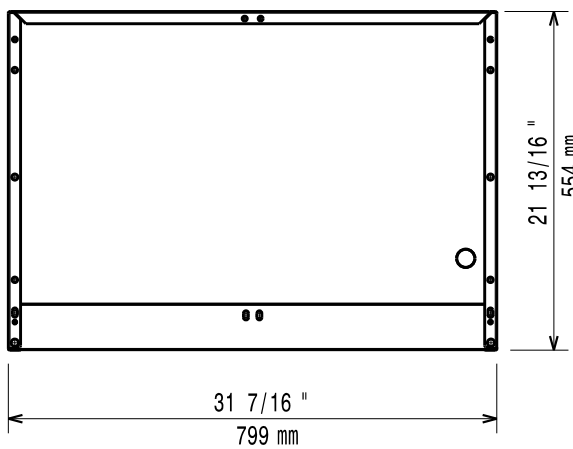
Alzado



Lateral



Planta



Info

Dimensiones externas, ancho	800 mm
371113 (E7BANH0000)	
Dimensiones externas, fondo	550 mm
Dimensiones externas, alto	600 mm
Peso neto	15 kg